

Nowa grupa kompaktowych maszyn Unii Group do jednoczesnej uprawy i siewu

# Agregaty Focus

Mechaniczny system dozowania nasion ze zbiorników o pojemnościach 700-3000 l, pneumatyczny ich transportu do dwutarczowych redlic wysiewających oraz bogactwo możliwych do wyboru narzędzi uprawowych – tak w jednym zdaniu można opisać grupę agregatów uprawowo-siewnych Focus.

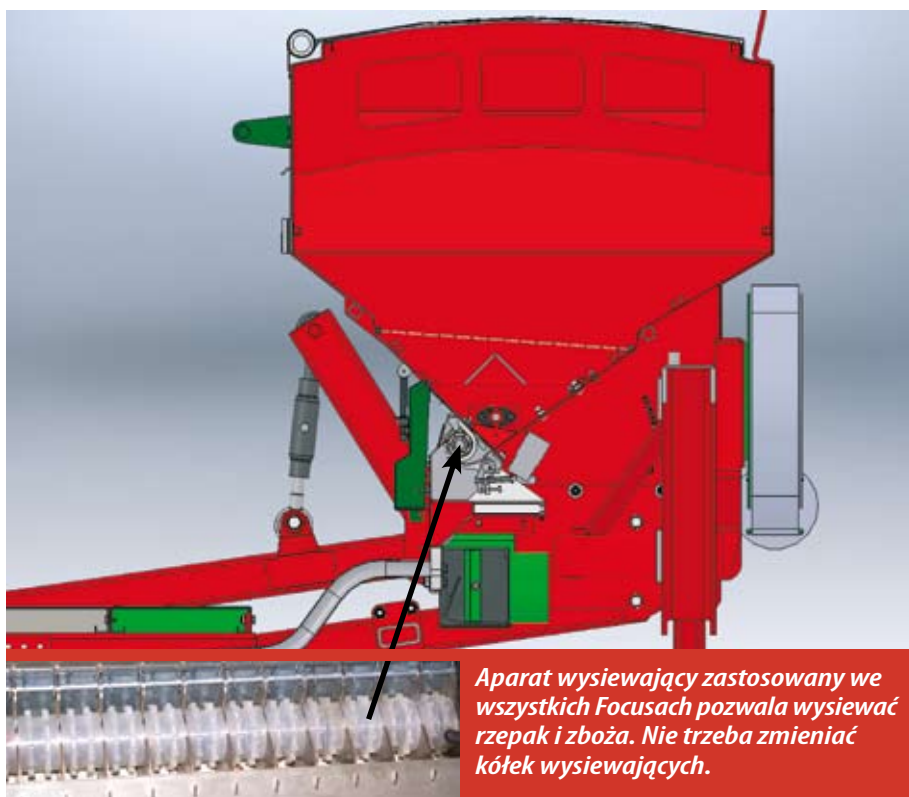
## Wspólny system wysiewu

Cechą wspólną dla całej linii maszyn z tej grupy jest nowy system dozowania i rozdziału ziarna opracowany przez inżynierów Unii Group. Aparat wysiewający pozwala wysiewać praktycznie nasiona wszystkich roślin (2,5-400 kg/ha) począwszy od zboża, a skończywszy na nasionach drobnych takich jak rzepak. Dozowanie materiału siewnego realizowane jest poprzez uniwersalne kółka wysiewające, których obroty są ustalane za pomocą bezstopniowej skrzynki przekładniowej. Pobrane przez kółka wysiewające ziarna wpadają do indywidualnych ezektorów kierunkowych, skąd sprężone powietrze zabiera je i transportuje do redlic talerzowych. W zależności od wielkości i ciężaru nasion odpowiednie ciśnienie powietrza ustawia się poprzez zmianę ilości obrotów silnika hydraulicznego napędzającego wentylator o przepływie 24 l/min. Unia Group podkreśla, że pneumatyczny system wysiewu zastosowany w Focusach zapewnia jednakowy, równomierny wysiew ziarna zarówno na płaskim, jak i pagórkowatym terenie.

Kolejnym wyróżnikiem nowych agregatów uprawowo-siewnych jest kształt zbiornika nasion, który pozwala swobodnie wysypać zawartość big-baga, jednocześnie gwarantując łatwe osypywanie się ziarna na aparat wysiewający.

## Do 40 kg na redlicę

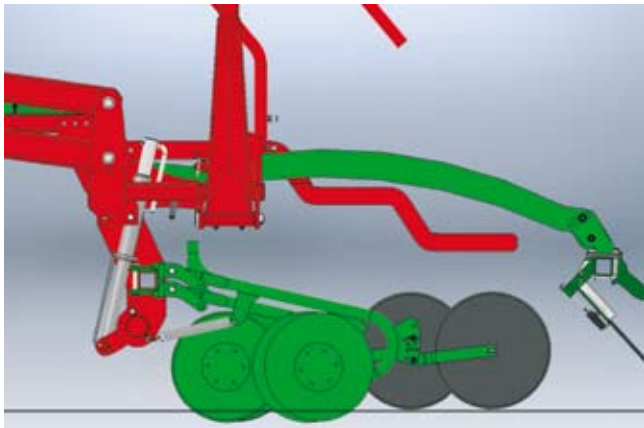
Za prawidłowe umiejscowienie nasion w glebie odpowiada redlica talerzowa dwutarczowa, z talerzami ustawionymi naprzemiennie, z których każdy ma inną funkcję. Pierwszy zaostrożony odpowiada za samoczynne zagłębienie, które może być ograniczone za pomocą zderzaka, centralnie regulowanego dla wszystkich redlic. Poza tym głębokość siewu można opcjonalnie regulować odpowiednim nastawieniem kółka dogniatająco-kopiującego, które ponadto odpowiada za właściwe dogniecenie



*Aparat wysiewający zastosowany we wszystkich Focusach pozwala wysiewać rzepak i zboża. Nie trzeba zmieniać kółek wysiewających.*



*Wybierając Focusa T otrzymamy agregat z talerzami o średnicy 460 mm, tymi samymi, które montowane są w Aresach TL. Nabudowany siewnik można odcepić i pracować tylko narzędziem uprawowym.*



*Nasiona w glebie umieszczają redlice talerzowe dwutarczowe, za którymi mogą opcjonalnie znajdować się kółka dogniatająco-kopiujące.*



*W najtańszych zestawach zawieszanych montowany jest agregat zębowy (Focus) z zębami typu SV. Do wyboru są trzy wały: packer, gumowy lub crosskill.*

ziarna do gleby. Zespół dogniatająco-kopiujący jest wyposażeniem dodatkowym. Polecamy jednak dopłacenie 6 200 zł brutto dla wersji 3-metrowej i wysiewanie nasion z opcją ich dogniatania przez kółka zamontowane za każdą redlicą.

Drugi talerz w każdej redlicy wysiewającej na bieżąco oczyszcza wewnętrzną powierzchnię talerza siewnego z nadmiaru ziemi. Ważną dla całego procesu siewu równomierną jego głębokość uzyskujemy poprzez centralnie i indywidualnie regulowany docisk redlic w zakresie od 10 do 40 kg na każdą z nich.

Redlice w maszynach 3-metrowych zamontowane są na dwóch belkach mających po 1,5 m szerokości, co pozwala wyciąganie redlic skrajnych z gleby w warunkach ekstremalnie pofałdowanego terenu. Standardowy rozstaw międzyrzędzi wynoszący 12,5 cm oraz wzdłużny pomiędzy środkami talerzy 27 cm, zmniejszają ryzyko za-

pychania się redlic na polu z dużą ilością resztek poźniwnych.

## Co w standardzie?

W celu wyrównania pola po siewie Focusy zostały uzbrojone w zagarniacz sprężynowy. Co ważne każda sprężyna zamocowana jest na indywidualnym wahaczu. To rozwiązanie powoduje indywidualną pracę każdej sprężyny, co jest szczególnie istotne w przypadku dużej ilości resztek poźniwnych. W praktyce zagarniacz nie „zamiata”, tylko zagarnia.

Standardem wyposażenia każdego Focusa są hydraulicznie sterowane znaczniki przejazdów oraz elektrycznie sterowane ścieżki technologiczne. Natomiast za przedwchodowe ścieżki technologiczne i komputer R11 sterujący pracą agregatu trzeba dopłacić.

## Uprawa do wyboru

Unia Group przygotowała kilka wersji narzędzi uprawowych do zamontowania na Focusach. W zestawach zawieszanych dostępny jest agregat zębowy (Focus) na bazie masywnego zęba typu SV. W rozwiązaniu tym głębokości pracy sekcji uprawowej ustala tylny wał: gumowy, crosskill lub packer. Ta kombinacja przeznaczona jest do pracy na glebach lekkich i średnich w technologii orkowej. Producent podaje, że efektywnie można pracować tą maszyną o szerokości trzech metrów agregując ją z ciągnikiem o mocy przynajmniej 125 KM.

Inną propozycją Unii Group jest Focus T z talerzami o średnicy 460 mm, tymi samymi, które montowane są w Aresach TL. Dzięki takiemu rozwiązaniu agregat ten

## Konkurs fotograficzny „Uchwyć Ursusa”



**URSUS**

**Zrób zdjęcia traktorów Ursus w różnych sytuacjach**

Szczegóły konkursu:  
[www.ursus.com.pl](http://www.ursus.com.pl), [www.rpt.pl](http://www.rpt.pl)

Termin przyjmowania  
prac do 15.02.2010 r.

Rozwiązanie konkursu  
i wręczenie nagród na targach  
„AGROTECH”  
w Kielcach 13.03.2010 r.

**I miejsce**  
lustrzanka  
Canon 1000D  
z obiektywem  
18-55 mm

**II miejsce**  
Pentax X 70

**III miejsce**  
Canon Power Shot  
A 480

znajduje zastosowanie przede wszystkim w uproszczonej uprawie gleby. Talerze gwarantują rozdrobnienie resztek oraz ich wymieszanie z glebą, natomiast masywny wał doprawiający (packer, gumowy lub crosskill) wyrównuje i zagęszcza glebę przed siewem. Oczywiście zastosowanie talerzy uprawowych nie dyskwalifikuje tej maszyny do pracy na glebie zaoranej. Zapotrzebowanie na moc dla 3-metrowego Focusa T wynosi 140 KM.

**Agregaty uprawowo-siewne Focus to nowa grupa kompaktowych maszyn Unii Group. Focus, Focus T i Focus Active to nazwy handlowe agregatów o szerokościach roboczych trzech i czterech metrów. Natomiast zestawy półzawieszane to Focus 2000 (3 lub 4 m) oraz Focus 3000 (4,5 i 6 m). Agregaty te mogą pracować w gospodarstwach stosujących technologię uprawy orkowej, jak również coraz popularniejszą technologię uproszczoną.**

Pod potrzeby rolników gospodarujących na glebach ciężkich, mających tendencję do zbrzylenia zbudowano Focusa Active. Narzędziem uprawowym jest w tym kompakte brona aktywna typu cyklotiller, znana pod nazwą handlową Hermes. Jest to brona ciężka o zębach długich na 28 cm z dwuzakresową przekładnią. Standardowo dostarczana jest z wałem przegubowo-teleskopowym z bezobsługowym sprzęgłem automatycznym, niewymagającym ciągłych regulacji. Tak, jak w innych agregatach tej rodziny dostępne są trzy rodzaje wałów doprawiających. Producent podaje, że 3-metrowego Focusa Active pociągnie ciągnik o takiej samej mocy, jak 3-metrowego Focusa T (140 KM).

Warto dodać, że wszystkie Focusy zawieszane zostały tak skonstruowane, aby można było odczepić nabudowany siewnik i pracować tylko narzędziem uprawowym. W tym celu należy zamówić podpory umożliwiające „zaparkowanie” samej części siewnej.

## Dla dużych

Największe w rodzinie są zestawy półzawieszane Focus 2000 i 3000. Pierwszy oferowany w szerokościach roboczych 3 i 4 m posiada zbiornik o pojemności 2000 litrów, a drugi obsiewa naraz 4,5- lub 6-metrowy pas gleby i mieści 3000 l. Do uprawy gleby zastosowano w nich talerze o średnicy 560 mm w układzie równoległym. Masywny tylny wał oponowy o średnicy 110 cm



*Umieszczenie zbiornika nasion blisko traktora czyni zestaw stabilnym na uwrociach i w transporcie.*



*W Focusach 2000 i 3000 montowany jest tylny wał oponowy o średnicy aż 110 cm.*

### Dane techniczne i ceny wybranych agregatów uprawowo-siewnych Focus

Typ	Focus 700	Focus T700	Focus T900	Focus active 700	Focus 2000	Focus 3000
Szerokość robocza (m)	3	3	4	3	3	6
Rodzaj agregatu	zębony	talerzowy	talerzowy	aktywny	talerzowy	talerzowy
Liczba redlic (szt.)	24	24	32	24	24	40
Pojemność skrzyni (l)	700	700	900	700	2000	3000
Masa (kg)	2350	2450	2600	2480	4500	10500
Zapotrzebowanie na moc (KM)	125-130	130-140	140-160	130 - 140	150-180	260-300
Cena (zł brutto)	ok. 55 000	ok. 58 500	ok. 75 500	ok. 67 000	ok. 121 000	ok. 242 000

zapewnia stabilność pracy zestawu oraz zagęszcza glebę przed siewem. Drugą funkcją tego wału jest transport całego agregatu. Dzięki zastosowaniu podziału wału na trzy sekcje, w momencie transportu cała maszyna spoczywa na czterech kołach skrajnych, co ułatwia poruszanie się po nierównym terenie i manewrowanie na polu.

Praktycznie wszystkie regulacje w Focusach 2000 są wspomagane za pomocą cylindrów hydraulicznych. Tak ustawiana jest głębokość pracy talerzy uprawowych oraz unoszenie agregatu do pozycji transportowej.

**Krzysztof Płocki na podstawie materiałów Unii Group Zdjęcia firmowe, RPT**